


Servisná príručka Dell™ Inspiron™ 580s

[Skôr než začnete](#)
[Technický prehľad](#)
[Kryt počítača](#)
[Podporná konzola](#)
[Predný rám](#)
[Pamäťový modul\(y\)](#)
[Karty PCI a PCI Express](#)
[Jednotky](#)

[Ventilátory](#)
[Predný vstupno-výstupný panel](#)
[Procesor](#)
[Systémová doska](#)
[Napájací zdroj](#)
[Batéria](#)
[Nastavenie systému](#)

Poznámky, upozornenia a varovania

 **POZNÁMKA:** POZNÁMKA uvádza dôležité informácie, ktoré umožňujú lepšie využitie počítača.

 **VAROVANIE:** UPOZORNENIE uvádza možné poškodenie hardvéru alebo stratu údajov, ak sa nebudete riadiť pokynmi.

 **VÝSTRAHA:** VÝSTRAHA označuje možné poškodenie majetku, osobné zranenie alebo smrť.

Informácie v tejto príručke sa môžu zmeniť bez predchádzajúceho upozornenia.
© 2010 Dell Inc. Všetky práva vyhradené.

Reprodukcia týchto materiálov akýmkoľvek spôsobom bez písomného súhlasu spoločnosti Dell Inc. je prísne zakázaná.

Ochranné známky, ktoré sa v tomto texte používajú: *Dell*, logo *DELL* a *Inspiron* sú ochrannými známkami spoločnosti Dell Inc.; *Intel SpeedStep* je registrovanou ochrannou známkou spoločnosti Intel Corporation v USA a v iných krajinách. *Microsoft* a *Windows* sú buď ochranné známky, alebo registrované ochranné známky spoločnosti Microsoft Corporation v Spojených štátoch alebo v iných krajinách.

Ostatné obchodné značky a obchodné názvy v tejto príručke sa môžu používať ako odkazy na spoločnosti, ktoré si uplatňujú nárok na tieto značky a názvy, alebo ako referencie na ich produkty. Spoločnosť Dell Inc. sa zrieka akéhokoľvek nároku na vlastníctvo iných, než vlastných ochranných znáмок a obchodných názvov.

Model DCSLF

Júl 2010 Rev. A01

[Späť na obsah](#)

Skôr než začnete

Servisná príručka Dell™ Inspiron™ 580s

- [Technické údaje](#)
- [Odporúčané nástroje](#)
- [Vypnutie počítača](#)
- [Bezpečnostné pokyny](#)

Táto príručka opisuje postupy pri odoberaní a pridávaní komponentov do vášho počítača. Ak nie je uvedené inak, predpokladá sa, že sú pri každom postupe splnené tieto podmienky:

1. Vykonali ste kroky, ktoré uvádza časť [Vypnutie počítača](#) a [Bezpečnostné pokyny](#).
1. Prečítali ste si bezpečnostné informácie dodané spolu s počítačom.
1. Komponent možno vymeniť (alebo ak bol zakúpený zvlášť) inštalovať tak, že postup pri odpájaní vykonáte v opačnom poradí.

Technické údaje

Informácie o technických údajoch počítača nájdete v časti *Komplexné technické údaje* na lokalite support.dell.com/manuals.

Odporúčané nástroje

Postupy uvedené v tomto dokumente môžu vyžadovať použitie nasledujúcich nástrojov:

1. malý krížový skrutkovač,
1. malý plochý skrutkovač,
1. spustiteľný aktualizčný program systému BIOS je k dispozícii na lokalite support.dell.com

Vypnutie počítača

 **VAROVANIE:** Predtým, než vypnete počítač, si uložte a zatvorte všetky otvorené súbory a zatvorte všetky otvorené programy, aby ste zabránili strate údajov.

1. Uložte a zatvorte všetky otvorené súbory a ukončíte všetky otvorené programy.
2. Vypnite počítač:

Windows Vista®:

Kliknite na ponuku **Štart** , kliknite na šípku  a kliknite na **Vypnúť**.

Windows® 7:

Kliknite na ponuku **Štart**  a kliknite na **Vypnúť**.

3. Počítač sa vypne po ukončení vypínania operačného systému.
4. Skontrolujte, či je počítač vypnutý. Ak sa váš počítač nevypne automaticky, keď vypnete operačný systém, stlačte a držte tlačidlo napájania, kým sa počítač nevypne.

Bezpečnostné pokyny

Dodržiavajte nasledujúce bezpečnostné pokyny kvôli ochrane počítača pred možným poškodením a svojej osobnej bezpečnosti.

 **VÝSTRAHA:** Pred prácou vnútri počítača si prečítajte bezpečnostné pokyny, ktoré ste dostali s vaším počítačom. Ďalšie informácie o bezpečnosti a overených postupoch nájdete na stránke so zákonnými požiadavkami portálu www.dell.com na adrese www.dell.com/regulatory_compliance.

 **VAROVANIE:** Opravovať počítač môže len oprávnený servisný technik. Poškodenie v dôsledku servisu, ktorý nie je oprávnený spoločnosťou Dell, nespadá pod ustanovenia záruky.

△ **VAROVANIE:** Ak odpájate kábel, potiahnite ho za prípojku alebo pevnú časť zásuvky, ale nie za samotný kábel. Niektoré káble majú konektor zaistený záležkami; pred odpojením takéhoto kábla stlačte záležku. Konektory od seba odpájajte plynulým ťahom rovným smerom - zabránite tým ohnutiu kolíkov. Skôr než kábel pripojíte, presvedčíte sa, či sú oba konektory správne orientované a vyrovnané.

△ **VAROVANIE:** V záujme vyhnúť sa poškodeniu počítača vykonajte predtým, než začnete s prácou vo vnútri počítača, nasledovné kroky.

1. Pracovný povrch musí byť rovný a čistý, aby sa nepoškriabal kryt počítača.
2. Vypnite počítač (pozrite [Vypnutie počítača](#)).

△ **VAROVANIE:** Ak chcete odpojiť sieťový kábel, najskôr odpojte kábel z počítača a potom ho odpojte zo sieťového zariadenia.

3. Z počítača odpojte všetky telefónne alebo sieťové káble.
4. Odpojte počítač a všetky pripojené zariadenia z elektrických zásuviek.
5. Odpojte od počítača všetky pripojené zariadenia.
6. Stlačte a vysuňte všetky nainštalované karty z voliteľnej čítačky pamäťových kariet.
7. Kým je systém odpojený, stlačte a podržte hlavný vypínač, aby ste uzemnili systémovú dosku.

△ **VAROVANIE:** Než sa dotknete akéhokoľvek komponentu vo vnútri počítača, uzemnite sa dotykom nenatretého kovového povrchu - napríklad sa dotknite kovovej zadnej časti počítača. Počas práce sa opakovane dotýkajte nenatretého kovového povrchu, aby sa rozptýlila statická elektrina, ktorá by mohla poškodiť vnútorné súčiastky.

[Späť na obsah](#)

[Späť na obsah](#)

Predný rám

Servisná príručka Dell™ Inspiron™ 580s

- [Odpojenie predného panela](#)
- [Spätná montáž predného rámu](#)

⚠ VÝSTRAHA: Pred prácou vnútri počítača si prečítajte bezpečnostné pokyny, ktoré ste dostali s vašim počítačom. Ďalšie informácie o bezpečnosti a overených postupoch nájdete na stránke so zákonnými požiadavkami portálu www.dell.com na adrese www.dell.com/regulatory_compliance.

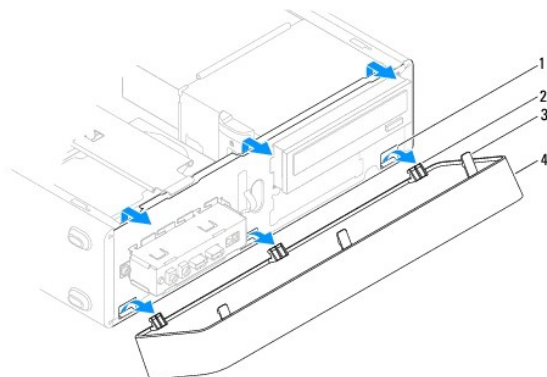
⚠ VÝSTRAHA: Ak sa chcete vyhnúť zásahu elektrickým prúdom, predtým, než odpojíte kryt, odpojte počítač z elektrickej zásuvky.

⚠ VÝSTRAHA: Nepracujte s počítačom bez nainštalovaných krytov (vrátane krytu počítača, rámov, držiakov výplne, vložiek predného panela a pod.).

⚠ VAROVANIE: Opravovať počítač môže len oprávnený servisný technik. Záruka sa nevzťahuje na poškodenie spôsobené servisom, ktorý nebol schválený spoločnosťou Dell™.

Odpojenie predného panela

1. Postupujte podľa pokynov v časti [Skôr než začnete](#).
2. Odoberte kryt počítača (pozrite [Zloženie krytu počítača](#)).
3. Postupne uchopte a zdvihnite držadlá predného rámu a uvoľnite ich zo šasi.
4. Otočte a vytiahnite predný rám z prednej časti počítača a uvoľnite svorky predného rámu z vložiek predného rámu.



1	vložky predného rámu (3)	2	svorky predného rámu (3)
3	držadlá predného rámu (3)	4	predný rám

5. Predný rám odložte na bezpečné miesto.

Spätná montáž predného rámu

1. Postupujte podľa pokynov v časti [Skôr než začnete](#).
2. Zarovnajte a zasuňte svorky predného rámu do vložiek predného rámu.
3. Otočte predný rám smerom k počítaču, kým držadlá predného panela nezaklapnú na miesto.
4. Nasaďte kryt počítača (pozri [Výmena krytu počítača](#)).
5. Počítač a zariadenia zapojte do elektrických zásuviek a potom ich zapnite.

[Späť na obsah](#)

[Späť na obsah](#)

Podporná konzola

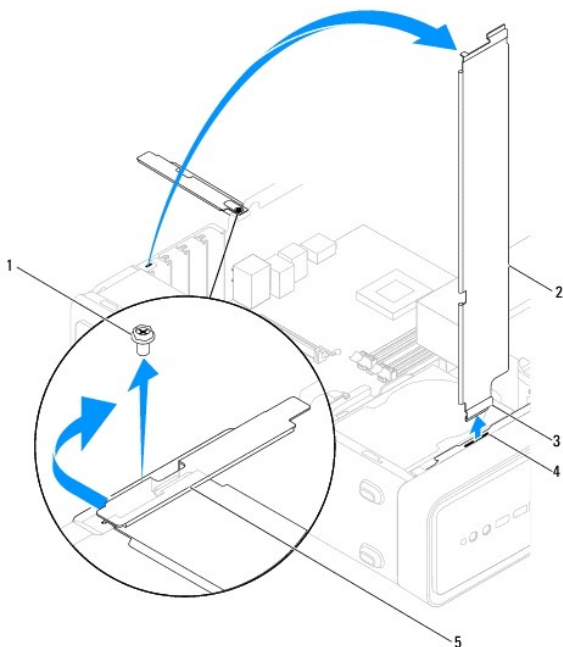
Servisná príručka Dell™ Inspiron™ 580s

- [Odpojenie podpornej konzoly](#)
- [Spätná montáž podpornej konzoly](#)

- ⚠ **VÝSTRAHA:** Pred prácou vnútri počítača si prečítajte bezpečnostné pokyny, ktoré ste dostali s vaším počítačom. Ďalšie informácie o bezpečnosti a overených postupoch nájdete na stránke so zákonnými požiadavkami portálu www.dell.com na adrese www.dell.com/regulatory_compliance.
- ⚠ **VÝSTRAHA:** Ak sa chcete vyhnúť zásahu elektrickým prúdom, predtým, než odpojíte kryt, odpojte počítač z elektrickej zásuvky.
- ⚠ **VÝSTRAHA:** Nepracujte s počítačom bez nainštalovaných krytov (vrátane krytu počítača, rámov, držiakov výplne, vložiek predného panela a pod.).

Odpojenie podpornej konzoly

1. Postupujte podľa pokynov v časti [Skôr než začnete](#).
2. Odoberte kryt počítača (pozrite [Zloženie krytu počítača](#)).
3. Odskrutkujte skrutku, ktorá upevňuje držiak karty k šasi.
4. Potlačte držiak karty smerom k zadnej časti počítača.
5. Zaznamenajte si zapojenie káblov cez svorku pod podpornou konzolou a odstráňte káble.
6. Vyklopte podpornú konzolu nahor a vydvihnite ju z výrezu pre závesný čap.
7. Podpornú konzolu odložte na bezpečné miesto.



1	skrutka	2	podporná konzola	3	závesný čap
4	výrez pre závesný čap	5	držiak karty		

Spätná montáž podpornej konzoly

1. Postupujte podľa pokynov v časti [Skôr než začnete](#).
2. Zarovnajate a zasuňte závesný čap v spodnej časti podpornej konzoly do výrezu pre závesný čap na okraji počítača.
3. Sklopte podpornú konzolu smerom nadol.
4. Káble prevedzte cez svorku pod podpornou konzolou.
5. Potiahnite držiak karty smerom k prednej časti počítača.
6. Zaskrutkujte späť skrutku, ktorá upevňuje držiak karty k šasi.
7. Nasaďte kryt počítača (pozri [Výmena krytu počítača](#)).
8. Počítač a zariadenia zapojte do elektrických zásuviek a potom ich zapnite.

[Späť na obsah](#)

[Späť na obsah](#)

Karty PCI a PCI Express

Servisná príručka Dell™ Inspiron™ 580s

- [Odpojenie kariet PCI a PCI Express](#)
- [Spätné pripojenie kariet PCI a PCI Express](#)
- [Konfigurácia vášho počítača po odstránení alebo inštalovaní karty PCI/PCI Express](#)

⚠ VÝSTRAHA: Pred prácou vnútri počítača si prečítajte bezpečnostné pokyny, ktoré ste dostali s vašim počítačom. Ďalšie informácie o bezpečnosti a overených postupoch nájdete na stránke so zákonnými požiadavkami portálu www.dell.com na adrese www.dell.com/regulatory_compliance.

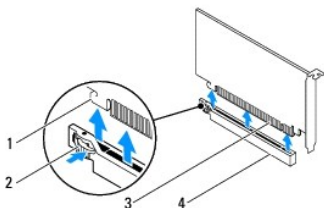
⚠ VÝSTRAHA: Ak sa chcete vyhnúť zásahu elektrickým prúdom, predtým, než odpojíte kryt, odpojte počítač z elektrickej zásuvky.

⚠ VÝSTRAHA: Nepracujte s počítačom bez nainštalovaných krytov (vrátane krytu počítača, rámov, držiakov výplne, vložiek predného panela a pod.).

⚠ VAROVANIE: Opravovať počítač môže len oprávnený servisný technik. Záruka sa nevzťahuje na poškodenie spôsobené servisom, ktorý nebol schválený spoločnosťou Dell™.

Odpojenie kariet PCI a PCI Express

1. Postupujte podľa pokynov v časti [Skôr než začnete](#).
2. Odoberte kryt počítača (pozrite [Zloženie krytu počítača](#)).
3. Odpojte podpornú konzolu (pozri [Odpojenie podpornej konzoly](#)).
4. V prípade potreby odpojte všetky káble pripojené ku karte a vyberte ju.
 1. Kartu PCI alebo PCI Express x1 uchopte za jej horné okraje a uvoľnite ju z konektora.
 1. Karta PCI Express x16: stlačte upevňovací mechanizmus nadol, uchopte kartu za jej horné okraje a vytiahnite ju z konektora.



1	istiaca zarážka	2	upevňovací mechanizmus
3	karta PCI Express x16	4	zásuvka pre kartu PCI Express x16

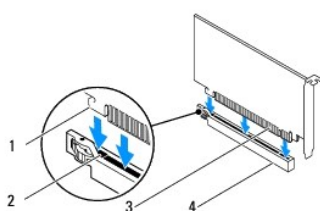
5. Ak trvalo odstraňujete kartu, do prázdneho otvoru na kartu nainštalujte výplňovú vložku.

🔍 POZNÁMKA: Inštalácia zaslepovacích konzol do prázdnych otvorov na zásuvke pre kartu je potrebná na dodržanie certifikácie FCC počítača. Konzoly zároveň chránia počítač pred prachom a nečistotami.

6. Nainštalujte podpornú konzolu (pozrite [Spätná montáž podpornej konzoly](#)).
7. Nasadzte kryt počítača (pozri [Výmena krytu počítača](#)).
8. Počítač a zariadenia zapojte do elektrických zásuviek a potom ich zapnite.
9. Odstráňte ovládač karty z operačného systému.
10. Dokončenie postupu odpojenia si pozrite v časti [Konfigurácia vášho počítača po odstránení alebo inštalovaní karty PCI/PCI Express](#).

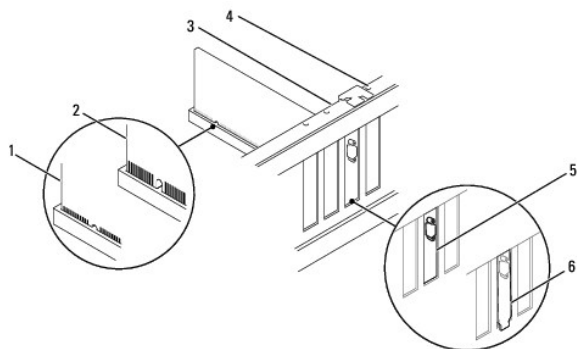
Spätne pripojenie kariet PCI a PCI Express

1. Postupujte podľa pokynov v časti [Skôr než začnete](#).
2. Odoberte kryt počítača (pozrite [Zloženie krytu počítača](#)).
3. Odpojte podpornú konzolu (pozri [Odpojenie podpornej konzoly](#)).
4. Ak inštalujete novú kartu, vyberte vypínaciu konzolu zakrývajúcu otvor na karty.
5. Pripravte kartu na inštaláciu.
Pozrite si dokumentáciu dodanú spolu s kartou, kde nájdete informácie o konfigurácii karty, vytváraní interných spojení alebo iných prispôbeniach počítača.
6. Keď do konektora karty x 16 vkladáte kartu PCI Express, dajte ju do takej polohy, aby bola zaisťovacia zásuvka zarovnaná so zaisťovacou zarážkou.



1	istiaca zarážka	2	zaisťovacia zásuvka
3	karta PCI Express x16	4	zásuvka pre kartu PCI Express x16

7. Kartu umiestnite do konektora a silno ju zatlačte. Overte, či je karta v zásuvke úplne zasunutá.




1	úplne vložená karta	2	nedostatočne vložená karta	3	zarovnávací lišta
4	zarovnávací vodič lišta	5	vložka v zásuvke	6	vložka mimo zásuvky

8. Nainštalujte podpornú konzolu (pozrite [Spätná montáž podpornej konzoly](#)).
9. Pripojte káble, ktoré by mali byť pripojené ku karte.
Pozrite si dokumentáciu ku karte, kde nájdete informácie o zapojeniach káblov karty.

VAROVANIE: Káble karty nevedzte ponad alebo poza karty. Káble, ktoré sú vedené ponad karty, zabraňujú správne zatvoreniu krytu počítača alebo spôsobia poškodenie zariadenia.

10. Nasadíte kryt počítača (pozri [Výmena krytu počítača](#)).
11. Počítač a zariadenia zapojte do elektrických zásuviek a potom ich zapnite.
12. Informácie o dokončení inštalácie nájdete v časti [Konfigurácia vášho počítača po odstránení alebo inštalovaní karty PCI/PCI Express](#).

Konfigurácia vášho počítača po odstránení alebo inštalovaní karty PCI/PCI Express

 **POZNÁMKA:** Informácie o umiestnení externých konektorov nájdete v *inštaláčnej príručke*. Informácie o inštalácii ovládačov a softvéru karty nájdete v dokumentácii, ktorá bola dodaná s kartou.

	Nainštalované	Odpojené
Zvuková karta	<ol style="list-style-type: none"> 1. Prejdite do nastavenia systému (pozrite Vstup do nastavení systému). 2. Prejdite na časť Onboard Audio Controller (Radič zvuku na základnej doske) a zmeňte nastavenie na hodnotu Disabled (Vypnuté). 3. Pripojte externé zvukové zariadenia ku konektorom zvukovej karty. 	<ol style="list-style-type: none"> 1. Prejdite do nastavenia systému (pozrite Vstup do nastavení systému). 2. Prejdite na časť Onboard Audio Controller (Radič zvuku na základnej doske) a zmeňte nastavenie na hodnotu Enabled (Zapnuté). 3. Externé zvukové zariadenia pripojte ku konektorom na zadnom paneli počítača.
Sieťová karta	<ol style="list-style-type: none"> 1. Prejdite do nastavenia systému (pozrite Vstup do nastavení systému). 2. Prejdite na časť Onboard LAN Controller (Radič siete LAN na základnej doske) a zmeňte nastavenie na hodnotu Disabled (Vypnuté). 3. Pripojte kábel siete ku konektoru sieťovej karty. 	<ol style="list-style-type: none"> 1. Prejdite do nastavenia systému (pozrite Vstup do nastavení systému). 2. Prejdite na časť Onboard LAN Controller (Radič siete LAN na základnej doske) a zmeňte nastavenie na hodnotu Enabled (Zapnuté). 3. Pripojte kábel siete ku konektoru integrovanej siete.

[Späť na obsah](#)

[Späť na obsah](#)

Batéria

Servisná príručka Dell™ Inspiron™ 580s

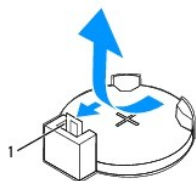
- [Odpojenie batérie](#)
- [Spätná inštalácia batérie](#)

- ⚠ **VÝSTRAHA:** Pred prácou vnútri počítača si prečítajte bezpečnostné pokyny, ktoré ste dostali s vašim počítačom. Ďalšie informácie o bezpečnosti a overených postupoch nájdete na stránke so zákonnými požiadavkami portálu www.dell.com na adrese www.dell.com/regulatory_compliance.
- ⚠ **VÝSTRAHA:** Nová batéria môže explodovať, ak sa nesprávne nainštaluje. Batériu vždy nahradte rovnakým alebo ekvivalentným typom podľa odporúčania výrobcu. Použité batérie zlikvidujte podľa pokynov výrobcu.
- ⚠ **VÝSTRAHA:** Ak sa chcete vyhnúť zásahu elektrickým prúdom, predtým, než odpojíte kryt, odpojte počítač z elektrickej zásuvky.
- ⚠ **VÝSTRAHA:** Nepracujte s počítačom bez nainštalovaných krytov (vrátane krytu počítača, rámov, držiakov výplne, vložiek predného panela a pod.).
- ⚠ **VAROVANIE:** Opravovať počítač môže len oprávnený servisný technik. Záruka sa nevzťahuje na poškodenie spôsobené servisom, ktorý nebol schválený spoločnosťou Dell™.

Odpojenie batérie

1. Poznačte si nastavenia v nastaveniach systému (pozrite [Nastavenie systému](#)), aby ste po nainštalovaní novej batérie mohli obnoviť správne nastavenia.
2. Postupujte podľa pokynov v časti [Skôr než začnete](#).
3. Odoberte kryt počítača (pozrite [Zloženie krytu počítača](#)).
4. Nájdite zásuvku batérie (pozri [Súčasti systémovej dosky](#)).

- ⚠ **VAROVANIE:** Ak batériu zo zásuvky vypáčíte pomocou tupého predmetu, dávajte pozor na to, aby ste sa nedotkli systémovej dosky. Pred pokusom o vypáčenie batérie sa ubezpečte, že predmet je vložený medzi batériou a objímkou. V opačnom prípade by ste mohli poškodiť systémovú dosku vyložením objímky alebo porušením obvodov na systémovej doske.

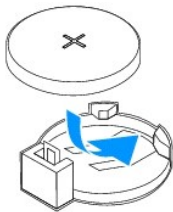


1 páčka na uvoľnenie batérie

5. Stlačením páčky na uvoľnenie batérie odpojte batériu.

Spätná inštalácia batérie

1. Postupujte podľa pokynov v časti [Skôr než začnete](#).
2. Vložte novú batériu (CR2032) do objímky so stranou označenou „+“ smerujúcou hore a zatlačte ju na svoje miesto.



3. Nasaďte kryt počítača (pozri [Výmena krytu počítača](#)).
4. Počítač a zariadenia zapojte do elektrických zásuviek a potom ich zapnite.
5. Prejdite do nastavenia systému (pozrite [Vstup do nastavení systému](#)) a obnovte nastavenia, ktoré ste si zaznamenali v [kroku 1](#).

[Späť na obsah](#)

[Späť na obsah](#)

Kryt počítača

Servisná príručka Dell™ Inspiron™ 580s

- [Zloženie krytu počítača](#)
- [Výmena krytu počítača](#)

⚠ VÝSTRAHA: Pred prácou vnútri počítača si prečítajte bezpečnostné pokyny, ktoré ste dostali s vaším počítačom. Ďalšie informácie o bezpečnosti a overených postupoch nájdete na stránke so zákonnými požiadavkami portálu www.dell.com na adrese www.dell.com/regulatory_compliance.

⚠ VÝSTRAHA: Ak sa chcete vyhnúť zásahu elektrickým prúdom, predtým, než odpojíte kryt, odpojte počítač z elektrickej zásuvky.

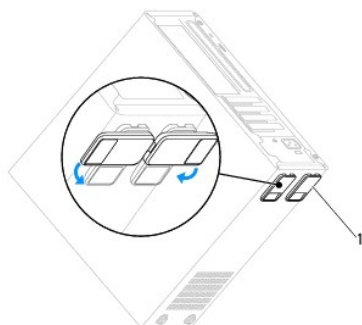
⚠ VÝSTRAHA: Nepracujte s počítačom bez nainštalovaných krytov (vrátane krytu počítača, rámov, držiakov výplne, vložiek predného panela a pod.).

⚠ VAROVANIE: Opravovať počítač môže len oprávnený servisný technik. Záruka sa nevzťahuje na poškodenie spôsobené servisom, ktorý nebol schválený spoločnosťou Dell™.

⚠ VAROVANIE: Zabezpečte dostatočný priestor pre systém s odpojeným krytom - minimálne 30 cm priestoru pracovnej plochy.

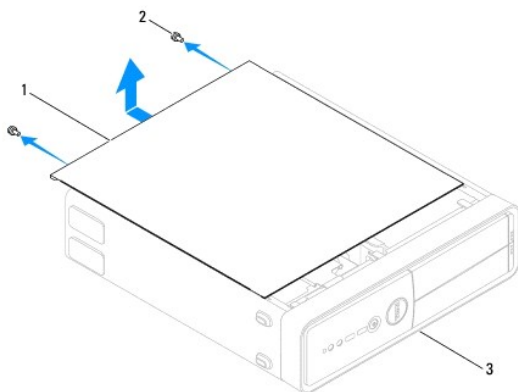
Zloženie krytu počítača

1. Postupujte podľa pokynov v časti [Skôr než začnete](#).
2. Zavrite nožičky šasi.



1 nožičky šasi

3. Počítač položte na bok tak, aby kryt počítača smeroval nahor.
4. Pomocou skrutkovača odpojte dve skrutky, ktoré upevňujú kryt.

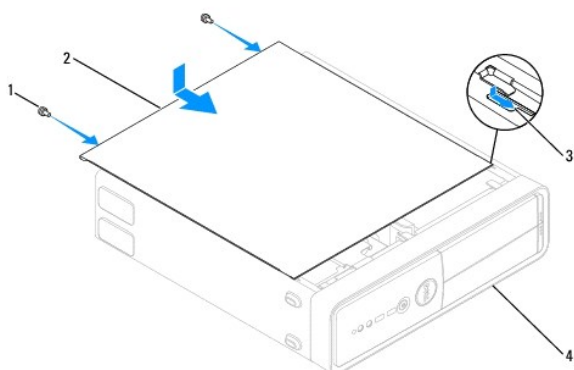


1	kryt počítača	2	skrutky (2)	3	predná strana počítača
---	---------------	---	-------------	---	------------------------

- Kryt počítača uvoľnite tak, že ho odtiahnete od prednej časti počítača a nadvihnete.
- Kryt odložte na bezpečné miesto.

Výmena krytu počítača

- Postupujte podľa pokynov v časti [Skôr než začnete](#).
- Uistite sa, že sú všetky káble pripojené a káble usporiadajte tak, aby neprekážali.
- Ubezpečte sa, že v počítači sa nenachádzajú žiadne nástroje alebo diely navyše.
- Zarovnajzte zárezky na spodnej strane krytu počítača s otvormi umiestnenými na hrane počítača.
- Zatlačte kryt počítača nadol a zasunite ho smerom k prednej časti počítača, kým nepocítite kliknutie alebo kým nebudete mať pocit, že je kryt počítača riadne nainštalovaný.
- Ubezpečte sa, že je kryt počítača správne nainštalovaný.
- Pomocou skrutkovača dotiahnite dve skrutky, ktoré zaisťujú kryt počítača.



1	skrutky (2)	2	kryt počítača
3	otvor	4	predná strana počítača

- Otvorte nožičky šasi.
- Položte počítač do zvislej polohy.

VAROVANIE: Ubezpečte sa, že žiadny z ventilačných otvorov nie je blokovaný. Zablokovanie otvorov spôsobí vážne problémy s prehriatím.

[Späť na obsah](#)

[Späť na obsah](#)

Procesor

Servisná príručka Dell™ Inspiron™ 580s

- [Vyberanie procesora](#)
- [Spätná inštalácia procesora](#)

- ⚠ **VÝSTRAHA:** Pred prácou vnútri počítača si prečítajte bezpečnostné pokyny, ktoré ste dostali s vašim počítačom. Ďalšie informácie o bezpečnosti a overených postupoch nájdete na stránke so zákonnými požiadavkami portálu www.dell.com na adrese www.dell.com/regulatory_compliance.
- ⚠ **VÝSTRAHA:** Ak sa chcete vyhnúť zásahu elektrickým prúdom, predtým, než odpojíte kryt, odpojte počítač z elektrickej zásuvky.
- ⚠ **VÝSTRAHA:** Nepracujte s počítačom bez nainštalovaných krytov (vrátane krytu počítača, rámov, držiakov výplne, vložiek predného panela a pod.).
- ⚠ **VAROVANIE:** Opravovať počítač môže len oprávnený servisný technik. Poškodenie v dôsledku servisu, ktorý nie je oprávnený spoločnosťou Dell, nespadá pod ustanovenia záruky.
- ⚠ **VAROVANIE:** Ak nepoznáte postupy odstraňovania a výmeny hardvéru, nevykonávajte nasledujúce kroky. Nesprávne vykonanie nasledujúcich krokov môže poškodiť systémovú dosku. Informácie o technickom servise nájdete v *Inštaláčnej príručke*.

Vyberanie procesora

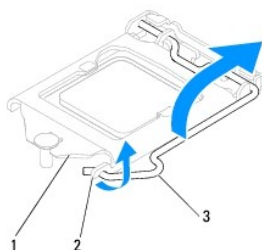
1. Postupujte podľa pokynov v časti [Skôr než začnete](#).
2. Odoberte kryt počítača (pozrite [Zloženie krytu počítača](#)).

- ⚠ **VAROVANIE:** Napriek plastovému chrániču môže byť zostava chladiča počas normálnej prevádzky veľmi horúca. Skôr než sa jej dotknete, nechajte ju dostatočne dlho vychladnúť.

3. Z počítača vyberte zostavu ventilátora a chladiča procesora (pozri [Odpojenie zostavy ventilátora a chladiča](#)).

- 🔍 **POZNÁMKA:** Ak pre nový procesor nepotrebujete nový chladič, použite pri výmene procesora pôvodnú zostavu chladiča.

4. Uvoľňovaciu páčku stlačte nadol a potom ju ťahajte smerom von, aby ste ju uvoľnili zo zádržky, ktorá ju zaisťuje.
5. Uvoľňovaciu páčku úplne vytiahnite, aby ste mohli otvoriť kryt procesora.

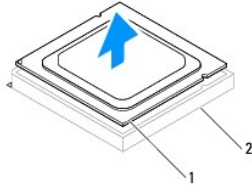


1	kryt procesora	2	západka	3	páčka uvoľnenia
---	----------------	---	---------	---	-----------------

- ⚠ **VAROVANIE:** Pri odpájaní procesora sa nedotýkajte kolíkov v zásuvke a dbajte, aby na kolíky v zásuvke nespadol žiadny predmet.

6. Opatrne zdvihnite procesor a odpojte ho zo zásuvky.

Uvoľňovaciu páčku nechajte vysunutú v uvoľnenej polohe, aby bola zásuvka pripravená pre nový procesor.



1	procesor	2	zásuvka
---	----------	---	---------

Spätná inštalácia procesora

△ **VAROVANIE:** Uzemnite sa tak, že sa dotknete nenatreného kovového povrchu na zadnej strane počítača.

△ **VAROVANIE:** Pri inštalácii procesora sa nedotýkajte kolíkov v zásuvke a dbajte na to, aby na kolíky v zásuvke nespadol žiadny predmet.

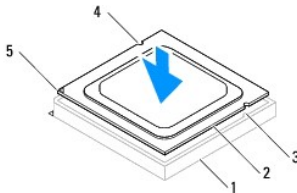
1. Postupujte podľa pokynov v časti [Skôr než začnete](#).
2. Vyberte nový procesor a dávajte pozor, aby ste sa nedotkli dolnej strany procesora.

△ **VAROVANIE:** Procesor v zásuvke nasmerujte do správnej polohy, aby ste zabránili trvalému poškodeniu procesora a počítača, keď ho zapnete.

3. Ak nie je uvoľňovacia páčka na zásuvke úplne vysunutá, vysuňte ju do tejto polohy.
4. Zarovnávací zárezy na procesore umiestnite do polohy proti dvom zarovnávacím zarážkam na zásuvke.
5. Zarovnajzte rohy s kolíkmi č. 1 procesora a zásuvky.

△ **VAROVANIE:** Aby ste predišli poškodeniu, dbajte na správne zarovnanie procesora so zásuvkou a pri inštalácii procesora nevyvíjajte prílišnú silu.

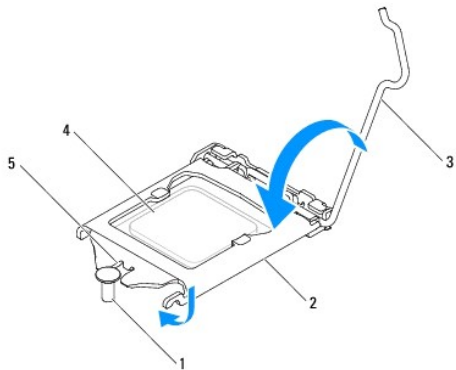
Procesor zasuňte zľahka do zásuvky a dbajte na jeho správne umiestnenie.



1	zásuvka	2	procesor	3	zarovnávacíe zarážky (2)
4	zarovnávacíe zárezy (2)	5	indikátor kolíka 1 procesora		

△ **VAROVANIE:** Zabezpečte, aby bol výrez krytu procesora umiestnený pod zarovnávacím kolíkom.

6. Keď je procesor úplne umiestnený v zásuvke, zatvorte kryt procesora.
7. Uvoľňovaciu páčku otočte nadol a umiestnite ju pod výstupok na kryte procesora.



1	zarovňavací kolík	2	kryt procesora	3	páčka uvoľnenia
4	procesor	5	výrez krytu procesora		

8. Vyčistite tepelné mazivo zo spodnej časti chladiča.

⚠ **VAROVANIE:** Naneste nové tepelné mazivo. Nové tepelné mazivo je nevyhnutné na zabezpečenie adekvátnej tepelnej väzby, ktorá sa vyžaduje na optimálnu prevádzku procesora.

9. Nové tepelné mazivo naneste na vrchnú časť procesora.

10. Nainštalujte sústavu ventilátora a chladiča procesora (pozri [Spätná inštalácia zostavy ventilátora a chladiča](#)).

⚠ **VAROVANIE:** Ubezpečte sa, že zostava ventilátora a chladiča procesora je správne osadená a zaistená.

11. Nasadte kryt počítača (pozri [Výmena krytu počítača](#)).

12. Počítač a zariadenia zapojte do elektrických zásuviek a zapnite ich.

[Späť na obsah](#)

[Späť na obsah](#)

Jednotky

Servisná príručka Dell™ Inspiron™ 580s

- [Pevný disk](#)
- [Čítačka pamäťových kariet](#)
- [Optická jednotka](#)

⚠ VÝSTRAHA: Pred prácou vnútri počítača si prečítajte bezpečnostné pokyny, ktoré ste dostali s vaším počítačom. Ďalšie informácie o bezpečnosti a overených postupoch nájdete na stránke so zákonnými požiadavkami portálu www.dell.com na adrese www.dell.com/regulatory_compliance.

⚠ VÝSTRAHA: Ak sa chcete vyhnúť zásahu elektrickým prúdom, predtým, než odpojíte kryt, odpojte počítač z elektrickej zásuvky.

⚠ VÝSTRAHA: Nepracujte s počítačom bez nainštalovaných krytov (vrátane krytu počítača, rámov, držiakov výplne, vložiek predného panela a pod.).

⚠ VAROVANIE: Opravovať počítač môže len oprávnený servisný technik. Záruka sa nevzťahuje na poškodenie spôsobené servisom, ktorý nebol schválený spoločnosťou Dell™.

Pevný disk

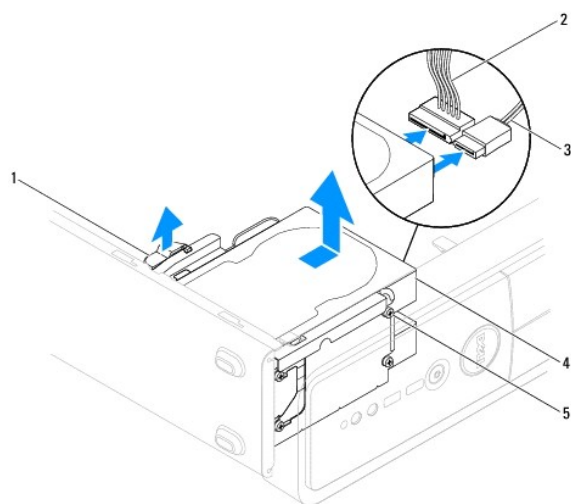
Demontáž pevného disku

⚠ VAROVANIE: Ak vymieňate pevný disk obsahujúci údaje, ktoré si chcete ponechať, pred začatím tohto postupu vykonajte zálohovanie súborov.

1. Postupujte podľa pokynov v časti [Skôr než začnete](#).
2. Odoberte kryt počítača (pozrite [Zloženie krytu počítača](#)).
3. Odpojte podpornú konzolu (pozri [Odpojenie podpornej konzoly](#)).
4. Odpojte napájací a dátový kábel od pevného disku.

📌 POZNÁMKA: Ak nevymieňate pevný disk, odpojte druhý koniec dátového kábla od systémovej dosky a odložte ho nabok. Dátový kábel môžete použiť na inštaláciu pevného disku neskôr.

5. Potiahnite istiaciu zarážku nahor a vysuňte pevný disk von a nahor.




1	istiaca zarážka	2	napájací kábel	3	dátový kábel
---	-----------------	---	----------------	---	--------------

4 | pevný disk | 5 | osadené skrutky (4) |

6. Nainštalujte podpornú konzolu (pozrite [Spätná montáž podpornej konzoly](#)).
7. Nasaďte kryt počítača (pozri [Výmena krytu počítača](#)).
8. Počítač a zariadenia zapojte do elektrických zásuviek a potom ich zapnite.
9. Ak odpojenie pevného disku zmení konfiguráciu jednotky, dbajte na prihladenie k týmto zmenám v nastavení systému (pozrite [Nastavenie systému](#)).

Spätná inštalácia pevného disku

1. Postupujte podľa pokynov v časti [Skôr než začnete](#).
2. V dokumentácii pre mechaniku si preverte, či je nakonfigurovaná pre váš počítač.
3. Pripojte štyri osadené skrutky k pevnému disku.

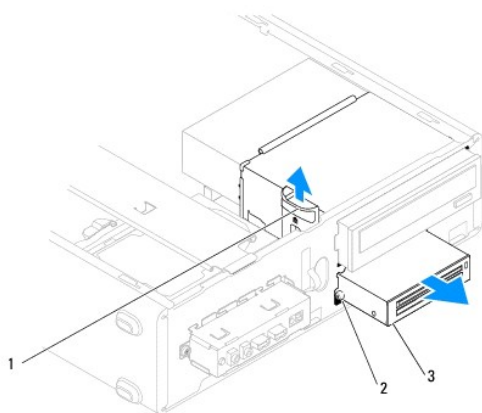
 **POZNÁMKA:** Ak vraciate existujúcu jednotku, vyberte zápusťné skrutky z existujúcej jednotky a použite ich k náhradnej jednotke.

4. Pripojte napájací a dátový kábel k pevnému disku.
5. Ak je dátový kábel odpojený, pripojte ho ku konektoru systémovej dosky (pozrite [Súčasťi systémovej dosky](#)).
6. Zasuňte pevný disk do držiaka pevného disku (disk musí zaklapnúť na miesto).
7. Skontrolujte, či sú všetky káble správne zapojené a pevne osadené.
8. Nainštalujte podpornú konzolu (pozrite [Spätná montáž podpornej konzoly](#)).
9. Nasaďte kryt počítača (pozri [Výmena krytu počítača](#)).
10. Počítač a zariadenia zapojte do elektrických zásuviek a potom ich zapnite.
11. V dokumentácii dodávanej spolu s pevným diskom si prečítajte návod na inštaláciu softvéru, ktorý je určený na používanie pevného disku.
12. Overtte nastavenie systému z hľadiska zmien konfigurácie pevného disku (pozrite [Vstup do nastavení systému](#)).

Čítačka pamäťových kariet

Demontáž čítačky pamäťových médií

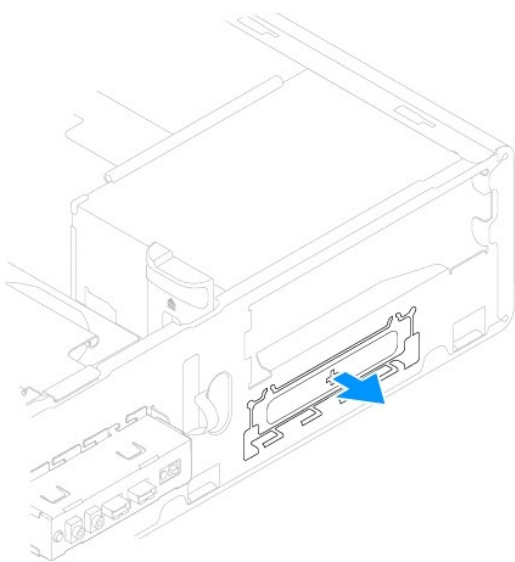
1. Postupujte podľa pokynov v časti [Skôr než začnete](#).
2. Odoberte kryt počítača (pozrite [Zloženie krytu počítača](#)).
3. Odpojte predný rám (pozrite [Odpojenie predného panela](#)).
4. Odpojte kábel FlexBay USB od konektora systémovej dosky (pozrite [Súčasťi systémovej dosky](#)).
5. Potiahnite istiaciu zarážku nahor a vysuňte čítačku pamäťových kariet.



1	istiaca zarážka	2	osadené skrutky (2)
3	čítačka pamäťových kariet (nenachádza sa vo všetkých počítačoch)		

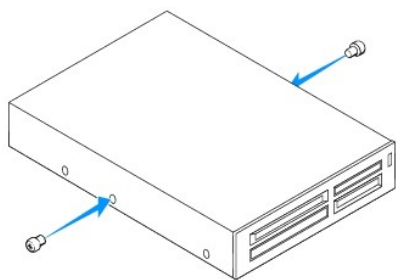
Inštalácia čítačky pamäťových kariet

1. Postupujte podľa pokynov v časti [Skôr než začnete](#).
2. Ak ide o inštaláciu novej čítačky pamäťových kariet, odstráňte poistný pliešok. Zarovnajzte hrot križového skrutkovača s otvorom na lište, ktorú chcete odlomiť, otáčajte skrutkovačom smerom von a odlomte a odstráňte lištu.



3. Pripojte dve osadené skrutky k čítačke pamäťových médií.

POZNÁMKA: Ak vymieňate existujúcu čítačku pamäťových kariet, vyberte zápusťné skrutky z existujúcej čítačky pamäťových kariet a použite ich na upevnenie novej (náhradnej) čítačky pamäťových kariet.



4. Opatrne zasuňte čítačku pamäťových kariet do slotu FlexBay (čítačka pamäťových kariet musí zaklapnúť na miesto).
5. Pripojte kábel FlexBay USB ku konektoru systémovej dosky (pozrite [Súčasti systémovej dosky](#)).
6. Nasaďte predný rám (pozri [Spätná montáž predného rámu](#)).
7. Nasaďte kryt počítača (pozri [Výmena krytu počítača](#)).
8. Počítač a zariadenia zapojte do elektrických zásuviek a potom ich zapnite.
9. Jednotky nakonfigurujte v Nastavení systému (pozri časť [Možnosti nastavenia systému](#)).

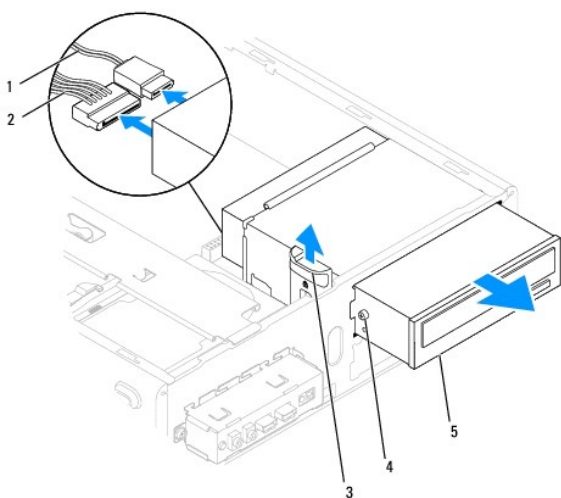
Optická jednotka

Demontáž optickej jednotky

1. Postupujte podľa pokynov v časti [Skôr než začnete](#).
2. Odoberte kryt počítača (pozrite [Zloženie krytu počítača](#)).
3. Odpojte predný rám (pozrite [Odpojenie predného panela](#)).
4. Odpojte napájací kábel a dátový kábel zo zadnej časti optickej jednotky.

POZNÁMKA: Ak teraz nevymieňate optickú jednotku, odpojte druhý koniec dátového kábla od systémovej dosky a odložte ho nabok. Dátový kábel môžete neskôr použiť na inštaláciu optickej jednotky.

5. Istiacu zarážku potiahnite nahor a optickú jednotku vysuňte von.




1	dátový kábel	2	napájací kábel	3	istiaca zarážka
4	osadené skrutky (2)	5	optická jednotka		

6. Nasaďte predný rám (pozri [Spätná montáž predného rámu](#)).
7. Nasaďte kryt počítača (pozri [Výmena krytu počítača](#)).
8. Počítač a zariadenia zapojte do elektrických zásuviek a potom ich zapnite.
9. V ponuke Nastavenie systému nakonfigurujte jednotky (pozri [Možnosti nastavenia systému](#)).

Spätná inštalácia optickej jednotky

1. Postupujte podľa pokynov v časti [Skôr než začnete](#).
2. Pripojte dve osadené skrutky k optickej jednotke.

 **POZNÁMKA:** Ak vraciate existujúcu jednotku, vyberte zápusťné skrutky z existujúcej jednotky a použite ich k náhradnej jednotke.

3. Opatrne zasuňte optickú jednotku do šachty pre optickú jednotku (jednotka musí zaklapnúť na miesto).
4. Pripojte napájací a dátový kábel k optickej jednotke.
5. Ak je dátový kábel odpojený, pripojte ho ku konektoru systémovej dosky (pozrite [Súčasti systémovej dosky](#)).
6. Nasaďte predný rám (pozri [Spätná montáž predného rámu](#)).
7. Nasaďte kryt počítača (pozri [Výmena krytu počítača](#)).
8. Počítač a zariadenia zapojte do elektrických zásuviek a zapnite ich.

V dokumentácii dodávanej spolu s optickou jednotkou si prečítajte návod na inštaláciu softvéru, ktorý je určený na používanie optickej jednotky.

9. Overte nastavenie systému z hľadiska zmien konfigurácie jednotky (pozrite [Vstup do nastavení systému](#)).

[Späť na obsah](#)

[Späť na obsah](#)

Ventilátory

Servisná príručka Dell™ Inspiron™ 580s

- [Odpojenie zostavy ventilátora a chladiča](#)
- [Spätná inštalácia zostavy ventilátora a chladiča](#)
- [Odpojenie ventilátora šasi](#)
- [Spätná montáž ventilátora šasi](#)

- ⚠ **VÝSTRAHA:** Pred prácou vnútri počítača si prečítajte bezpečnostné pokyny, ktoré ste dostali s vaším počítačom. Ďalšie informácie o bezpečnosti a overených postupoch nájdete na stránke so zákonnými požiadavkami portálu www.dell.com na adrese www.dell.com/regulatory_compliance.
- ⚠ **VÝSTRAHA:** Aby ste predišli možnému úrazu elektrickým prúdom, úrazu spôsobenému pohybom lamiel ventilátora alebo iným neočakávaným zraneniam, pred otvorením krytu vždy odpojte počítač od elektrickej siete.
- ⚠ **VÝSTRAHA:** Nepracujte s počítačom bez nainštalovaných krytov (vrátane krytu počítača, rámov, držiakov výplne, vložiek predného panela a pod.).
- ⚠ **VAROVANIE:** Opravovať počítač môže len oprávnený servisný technik. Záruka sa nevzťahuje na poškodenie spôsobené servisom, ktorý nebol schválený spoločnosťou Dell™.

Odpojenie zostavy ventilátora a chladiča

⚠ **VAROVANIE:** Ventilátor a chladič je jedna jednotka. Neskúšajte vybrať ventilátor zvlášť.

⚠ **VAROVANIE:** Pri výmene zostavy ventilátora a chladiča sa nedotýkajte lamiel ventilátora. Mohlo by to poškodiť ventilátor.

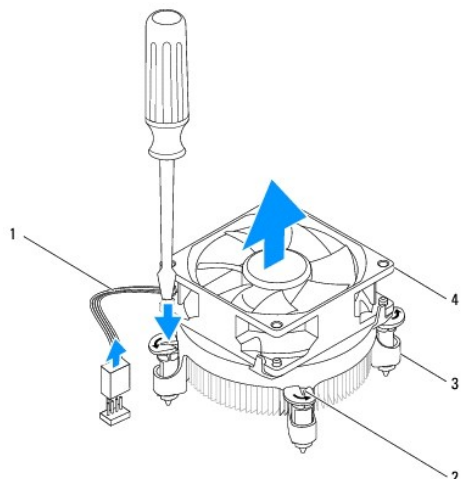
1. Postupujte podľa pokynov v časti [Skôr než začnete](#).
2. Odoberte kryt počítača (pozrite [Zloženie krytu počítača](#)).
3. Odpojte kábel ventilátora procesora od konektora systémovej dosky (pozrite [Súčasti systémovej dosky](#)).
4. Opatrne odsuňte všetky káble, ktoré sú vedené ponad zostavu ventilátora a chladiča.

⚠ **VAROVANIE:** Napriek plastovému chrániču môže byť zostava chladiča a ventilátora procesora počas normálnej prevádzky veľmi horúca. Skôr než sa jej dotknete, nechajte ju dostatočne dlho vychladnúť.

5. V závislosti od nainštalovanej zostavy ventilátora a chladiča procesora vykonajte nasledujúce kroky:

Typ 1

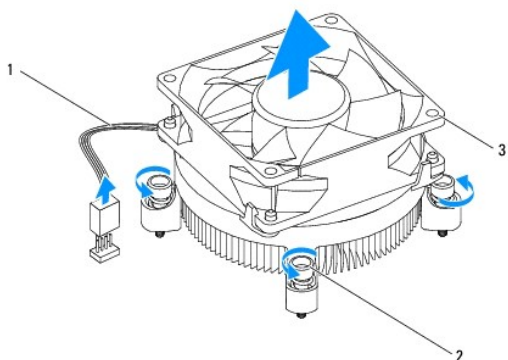
- a. Hrot plochého skrutkovača zasúvajte do drážok upevňovacích prvkov a všetky štyri upevňovacie prvky otáčajte proti smeru chodu hodinových ručičiek, aby ste ich odistili.
- b. Zostavu ventilátora a chladiča procesora vyberte z počítača.



1	kábel ventilátora procesora	2	drážky upevňovacích prvkov (4)
3	upevňovacie prvky (4)	4	zostava ventilátora a chladiča

Typ 2

- a. Povoľte štyri skrutky so zapustenou hlavou, ktoré upevňujú zostavu ventilátora a chladiča procesora k systémovej doske.
- b. Zostavu ventilátora a chladiča procesora vyberte z počítača.



1	kábel ventilátora procesora	2	skrutky so zapustenou hlavou (4)
3	zostava ventilátora a chladiča procesora		

Spätná inštalácia zostavy ventilátora a chladiča

VAROVANIE: Keď inštalujete ventilátor, dbajte na to, aby ste nepriškrpili vodiče medzi systémovou doskou a ventilátorom.

1. Postupujte podľa pokynov v časti [Skôr než začnete](#).
2. Odstráňte tepelné mazivo zo spodnej časti zostavy ventilátora a chladiča procesora.
3. Nové tepelné mazivo naneste na vrchnú časť procesora.

VAROVANIE: Naneste nové tepelné mazivo. Nové tepelné mazivo je nevyhnutné na zabezpečenie adekvátnej tepelnej väzby, ktorá sa vyžaduje na optimálnu prevádzku procesora.

4. Nainštalujte zostavu ventilátora a chladiča procesora:

Typ 1

- a. Ak je to potrebné, otáčaním upevňovacích prvkov na zostave ventilátora a chladiča procesora v smere chodu hod. ručičiek sa uistite, že sú v uzamknutej polohe.
- b. Štyri upevňovacie prvky na zostave ventilátora a chladiča procesora zarovnajete a zatlačíte do skrutkových otvorov na systémovej doske.

Typ 2

- a. Zarovnajete štyri skrutky so zapustenou hlavou na zostave ventilátora a chladiča procesora s otvormi na skrutky na systémovej doske.
- b. Dotiahnite štyri skrutky so zapustenou hlavou, ktoré upevňujú zostavu ventilátora a chladiča procesora k systémovej doske.

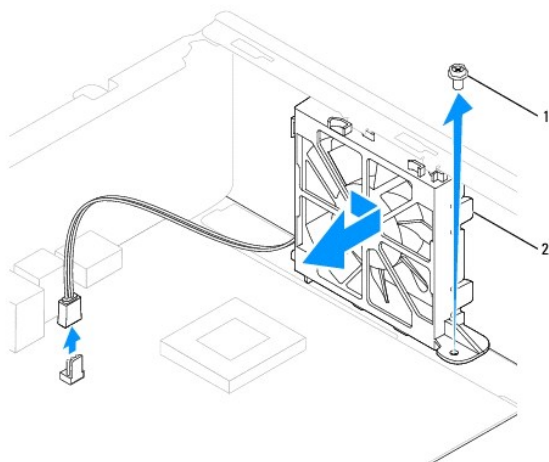
POZNÁMKA: Ubezpečte sa, že zostava ventilátora a chladiča procesora je správne osadená a zaistená.

5. Kábel ventilátora procesora pripojíte ku konektoru systémovej dosky (pozrite [Súčasťi systémovej dosky](#)).
6. Nasaďte kryt počítača (pozri [Výmena krytu počítača](#)).
7. Počítač a zariadenia zapojte do elektrických zásuviek a zapnite ich.

Odpojenie ventilátora šasi

VAROVANIE: Keď odpájate ventilátor šasi, nedotýkajte sa lamiel ventilátora. Mohlo by to poškodiť ventilátor.

1. Postupujte podľa pokynov v časti [Skôr než začnete](#).
2. Odoberte kryt počítača (pozrite [Zloženie krytu počítača](#)).
3. Odpojte kábel ventilátora šasi od konektora systémovej dosky (pozrite [Súčasťi systémovej dosky](#)).
4. Odskrutkujte skrutku, ktorá upevňuje ventilátor šasi k šasi.
5. Ventilátor šasi posuňte smerom k prednej časti počítača a zdvihnite ho.

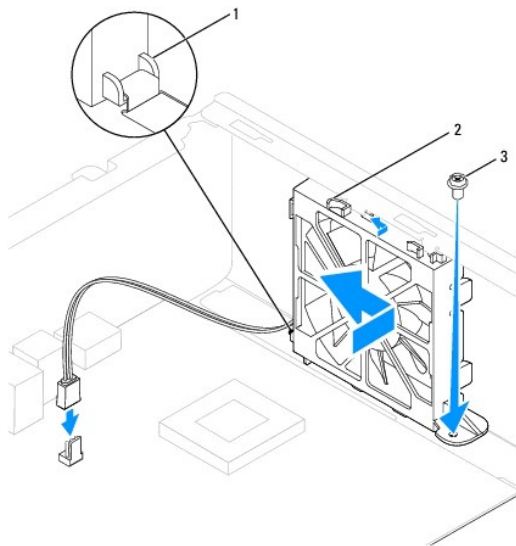


1 skrutka 2 ventilátor šasi

Spätná montáž ventilátora šasi

1. Postupujte podľa pokynov v časti [Skôr než začnete](#).

2. Horné a spodné zarážky na ventilátore šasi zarovnajte s výbežkami v šasi a ventilátor šasi zasúvajte smerom k zadnej časti počítača.



1	spodná zarážka ventilátora šasi	2	horné zarážky ventilátora šasi (2)	3	skrutka
---	---------------------------------	---	------------------------------------	---	---------

3. Zaskrutkujte späť skrutku, ktorá upevňuje ventilátor šasi k šasi.
4. Kábel ventilátora šasi pripojte ku konektoru systémovej dosky (pozrite [Súčasťi systémovej dosky](#)).
5. Nasaďte kryt počítača (pozri [Výmena krytu počítača](#)).
6. Počítač a zariadenia zapojte do elektrických zásuviek a zapnite ich.

[Späť na obsah](#)

[Späť na obsah](#)

Predný vstupno-výstupný panel

Servisná príručka Dell™ Inspiron™ 580s

- [Výmena predného vstupno-výstupného panela](#)
- [Výmena predného panela V/V](#)

⚠ VÝSTRAHA: Pred prácou vnútri počítača si prečítajte bezpečnostné pokyny, ktoré ste dostali s vašim počítačom. Ďalšie informácie o bezpečnosti a overených postupoch nájdete na stránke so zákonnými požiadavkami portálu www.dell.com na adrese www.dell.com/regulatory_compliance.

⚠ VÝSTRAHA: Ak sa chcete vyhnúť zásahu elektrickým prúdom, predtým, než odpojíte kryt, odpojte počítač z elektrickej zásuvky.

⚠ VÝSTRAHA: Nepracujte s počítačom bez nainštalovaných krytov (vrátane krytu počítača, rámov, držiakov výplne, vložiek predného panela a pod.).

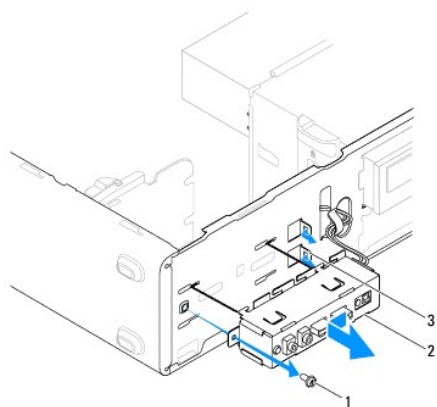
⚠ VAROVANIE: Opravovať počítač môže len oprávnený servisný technik. Záruka sa nevzťahuje na poškodenie spôsobené servisom, ktorý nebol schválený spoločnosťou Dell™.

Výmena predného vstupno-výstupného panela

1. Postupujte podľa pokynov v časti [Skôr než začnete](#).
2. Odoberte kryt počítača (pozrite [Zloženie krytu počítača](#)).
3. Odpojte predný rám (pozrite [Odpojenie predného panela](#)).
4. Odpojte podpornú konzolu (pozri [Odpojenie podpornej konzoly](#)).
5. Demontujte pevný disk (pozri [Demontáž pevného disku](#)).


⚠ VAROVANIE: Pri vysúvaní vstupno-výstupného panela počítača buďte veľmi opatrní. Nepozornosťou by ste mohli poškodiť konektory káblov a vodiace svorky káblov.

6. Odstráňte skrutku, ktorá upevňuje predný vstupno-výstupný panel k šasi.
7. Od systémovej dosky opojte všetky káble, ktoré sú pripojené k prednému vstupno-výstupnému panelu. Pri odpájaní si zaznačte smerovanie všetkých káblov, aby ste ich pri inštalovaní nového predného vstupno-výstupného panela správne nasmerovali.
8. Posuňte vstupno-výstupný panel doľava a opatrne ho vyťahnite.



1 skrutka 2 predný vstupno-výstupný panel 3 otvory pre svorky predného vstupno-výstupného panela (2)

Výmena predného panela V/V

 **VAROVANIE:** Pri zasúvaní predného vstupno-výstupného panela do zásuvky pre svorku dávajte pozor, aby sa nepoškodili konektory káblov a vodiace svorky káblov.

1. Postupujte podľa pokynov v časti [Skôr než začnete](#).
2. Natrasujte a pripojte káble, ktoré ste odpojili od konektorov systémovej dosky.
3. Svorky predného vstupno-výstupného panela zarovnajte a zasuňte do otvorov pre svorky predného vstupno-výstupného panela.
4. Zaskrutkujte späť skrutku, ktorá upevňuje predný vstupno-výstupný panel k šasi.
5. Namontujte späť pevný disk (pozri [Spätná inštalácia pevného disku](#)).
6. Nainštalujte podpornú konzolu (pozrite [Spätná montáž podpornej konzoly](#)).
7. Nasadte predný rám (pozri [Spätná montáž predného rámu](#)).
8. Nasadte kryt počítača (pozri [Výmena krytu počítača](#)).
9. Počítač a zariadenia zapojte do elektrických zásuviek a zapnite ich.

[Späť na obsah](#)

[Späť na obsah](#)

Pamäťový modul(y)

Servisná príručka Dell™ Inspiron™ 580s

- [Demontáž pamäťového modulu](#)
- [Spätná montáž pamäťového modulu](#)
- [Odporúčaná konfigurácia pamäte](#)
- [Nastavenie konfigurácie dvojkanálovej pamäte](#)

⚠ VÝSTRAHA: Pred prácou vnútri počítača si prečítajte bezpečnostné pokyny, ktoré ste dostali s vaším počítačom. Ďalšie informácie o bezpečnosti a overených postupoch nájdete na stránke so zákonnými požiadavkami portálu www.dell.com na adrese www.dell.com/regulatory_compliance.

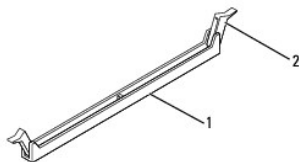
⚠ VÝSTRAHA: Ak sa chcete vyhnúť zásahu elektrickým prúdom, predtým, než odpojíte kryt, odpojte počítač z elektrickej zásuvky.

⚠ VÝSTRAHA: Nepracujte s počítačom bez nainštalovaných krytov (vrátane krytu počítača, rámov, držiakov výplne, vložiek predného panela a pod.).

⚠ VAROVANIE: Opravovať počítač môže len oprávnený servisný technik. Záruka sa nevzťahuje na poškodenie spôsobené servisom, ktorý nebol schválený spoločnosťou Dell™.

Demontáž pamäťového modulu

1. Postupujte podľa pokynov v časti [Skôr než začnete](#).
2. Odoberte kryt počítača (pozrite [Zloženie krytu počítača](#)).
3. Na systémovej doske nájdite pamäťové moduly (pozrite [Súčasti systémovej dosky](#)).
4. Roztvorte poistné svorky na každom konci konektora pamäťového modulu.



1	konektor pamäťového modulu	2	poistné svorky (2)
---	----------------------------	---	--------------------

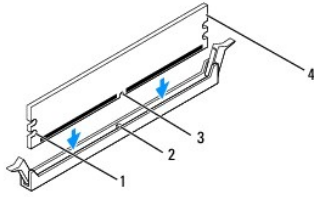
5. Uchopte pamäťový modul a ťahajte ho nahor.
Ak sa pamäťový modul nedá ľahko vybrať, zľahka ním pohybte smerom vzad a vpred, aby ste ho odpojili z konektora.

Spätná montáž pamäťového modulu

1. Postupujte podľa pokynov v časti [Skôr než začnete](#).
2. Roztvorte poistné svorky na každom konci konektora pamäťového modulu.
3. Postupujte podľa pokynov na inštaláciu pamäte (pozrite [Odporúčaná konfigurácia pamäte](#)).

⚠ VAROVANIE: Neinštalujte pamäťové moduly ECC.

4. Zarovnajte drážku v spodnej časti pamäťového modulu so zádržkou na konektore pamäťového modulu.

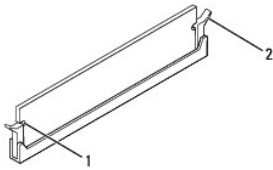


1	výrezy (2)	2	západka
3	zárez	4	pamäťový modul

VAROVANIE: Aby ste predišli poškodeniu pamäťového modulu, zatlačte modul nadol do konektora, pričom tlačte rovnomerne na oba konce modulu.

5. Zasuňte pamäťový modul do konektora, kým nezacvakne na svojom mieste.

Ak pamäťový modul vložíte správne, poistné svorky zacvaknú do výrezov každého konca pamäťového modulu.



1	výrezy (2)	2	poistná svorka (v zaistenej polohe)
---	------------	---	-------------------------------------

6. Nasaďte kryt počítača (pozri [Výmena krytu počítača](#)).

7. Počítač a zariadenia zapojte do elektrických zásuviek a potom ich zapnite.

Keď sa zobrazí hlásenie, že sa veľkosť pamäte zmenila, pokračujte stlačením klávesu <F1>.

8. Prihláste sa do počítača.

9. Pravým tlačidlom myši kliknite na ikonu **Tento počítač** na pracovnej ploche systému Microsoft® Windows® a kliknite na položku **Vlastnosti**.

10. Kliknite na kartu **Všeobecné**.

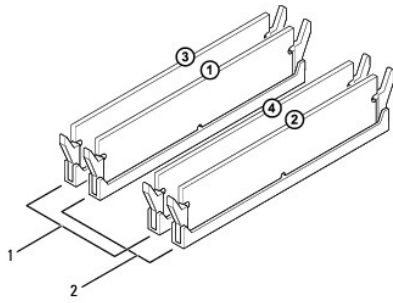
11. Ak chcete overiť správnosť inštalácie pamäte, overte uvedenú veľkosť pamäte RAM.

Odporúčaná konfigurácia pamäte

Ak inštalujete alebo vymieňate pamäť, prečítajte si nižšie uvedenú tabuľku. Umiestnenie konektorov pamäťového modulu nájdete v časti [Súčasťi systémovej dosky](#).

Jeden modul	Dva moduly	Tri moduly	Štyri moduly
DIMM1	DIMM1 DIMM2	DIMM1 DIMM2 DIMM3	DIMM1 DIMM2 DIMM3 DIMM4

Nastavenie konfigurácie dvojkanalovej pamäte



1	Pár A: zhodný pár pamäťových modulov v konektoroch DIMM3 a DIMM4	2	Pár B: zhodný pár pamäťových modulov v konektoroch DIMM1 a DIMM2
---	--	---	--

[Späť na obsah](#)

[Späť na obsah](#)

Napájací zdroj

Servisná príručka Dell™ Inspiron™ 580s

- [Odpojenie napájacieho zdroja](#)
- [Pripojenie napájacieho zdroja](#)

⚠ VÝSTRAHA: Pred prácou vnútri počítača si prečítajte bezpečnostné pokyny, ktoré ste dostali s vaším počítačom. Ďalšie informácie o bezpečnosti a overených postupoch nájdete na stránke s informáciami o dodržiavaní súladu s regulačnými nariadeniami www.dell.com/regulatory_compliance.

⚠ VÝSTRAHA: Ak sa chcete vyhnúť zásahu elektrickým prúdom, predtým, než odpojíte kryt, odpojte počítač z elektrickej zásuvky.

⚠ VÝSTRAHA: Nepracujte s počítačom bez nainštalovaných krytov (vrátane krytu počítača, rámov, držiakov výplne, vložiek predného panela a pod.).

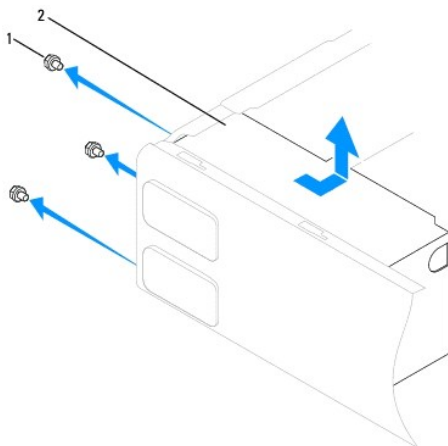
⚠ VAROVANIE: Opravovať počítač môže len oprávnený servisný technik. Záruka sa nevzťahuje na poškodenie spôsobené servisom, ktorý nebol schválený spoločnosťou Dell™.

Odpojenie napájacieho zdroja

1. Postupujte podľa pokynov v časti [Skôr než začnete](#).
2. Odoberte kryt počítača (pozrite [Zloženie krytu počítača](#)).
3. Káble privádzajúce jednosmerný prúd odpojte od systémovej dosky a jednotiek.

Pri odpájaní napájacích káblov vedúcich jednosmerný prúd od systémovej dosky a jednotiek si poznačte vedenie týchto káblov pod zarážkami v skrinke počítača. Káble musia byť pri opätovnom zapojení správne vedené, aby sa predišlo ich poškodeniu.

4. Odpojte podpornú konzolu (pozri [Odpojenie podpornej konzoly](#)).
5. Odpojte všetky káble od poistnej svorky na boku napájacieho zdroja.
6. Odskrutkujte tri skrutky, ktoré upevňujú napájací zdroj k šasi počítača.




1	skrutky (3)	2	napájanie
---	-------------	---	-----------

7. Napájací zdroj vysuňte von a vyberte ho.


Pripojenie napájacieho zdroja

1. Postupujte podľa pokynov v časti [Skôr než začnete](#).

2. Nový napájací zdroj posúvajte smerom k zadnej časti počítača.


 **VÝSTRAHA:** Ak nenainštalujete a nedotiahnete **všetky skrutky, môže dôjsť k úrazu elektrickým prúdom, pretože skrutky sú súčasťou uzemnenia systému.**

3. Nainštalujte tri skrutky, ktoré upevňujú napájací zdroj k šasi počítača.

 **POZNÁMKA:** Elektrické napájacie káble vedúce jednosmerný prúd vedte pod zarážky šasi. Káble musia byť vedené správne, aby sa predišlo ich poškodeniu.

4. Jednosmerné napájacie káble znova pripojte k systémovej doske a jednotkám.

5. Pripojte všetky káble k poistnej svorke na boku napájacieho zdroja.

 **POZNÁMKA:** Opätovne skontrolujte všetky káblové spoje a uistite sa, že sú upevnené.

6. Nainštalujte podpornú konzolu (pozrite [Spätná montáž podpornej konzoly](#)).

7. Nasaďte kryt počítača (pozri [Výmena krytu počítača](#)).

8. Počítač a zariadenia zapojte do elektrických zásuviek a zapnite ich.

[Späť na obsah](#)

[Späť na obsah](#)

Nastavenie systému

Service manual Dell™ Inspiron™ 580s

- [Prehľad](#)
- [Vstup do nastavení systému](#)
- [Vymazanie zabudnutých hesiel](#)
- [Vymazanie nastavení CMOS](#)
- [Aktualizácia systému BIOS](#)

Prehľad

Nastavenie systému použite na:

- zmenu informácií o konfigurácii systému po pridaní, zmene alebo odstránení hardvéru z počítača,
- nastavenie alebo zmenu možnosti voliteľnú používateľom, napr. hesla používateľa,
- zobrazenie nainštalovaného množstva pamäte alebo nastavenie typu nainštalovaného pevného disku.

VAROVANIE: Opravovať počítač môže len oprávnený servisný technik. Záruka sa nevzťahuje na poškodenie spôsobené servisom, ktorý nebol schválený spoločnosťou Dell™.

VAROVANIE: Ak nie ste pokročilý používateľ, nastavenia systému nemeňte. Niektoré zmeny môžu spôsobiť, že počítač nebude správne fungovať.

POZNÁMKA: Pred použitím programu Nastavenie systému sa odporúča, aby ste si zapísali informácie o nastavení systému na obrazovke v prípade potreby ich použitia v budúcnosti.

Vstup do nastavení systému

- Zapnite alebo reštartujte počítač.
- Keď sa zobrazí logo DELL, ihneď stlačte kláves <F12>.

POZNÁMKA: Ak budete dlhšiu dobu držať stlačený niektorý z klávesov, môže dôjsť k poruche klávesnice. S cieľom vyhnúť sa možnému zlyhaniu klávesnice v rovnomerných intervaloch stláčajte a púšťajte kláves <F2>, kým sa nezobrazí ponuka obrazovky nastavenia systému.

Ak budete čakať prídlho a zobrazí sa logo operačného systému, vyčkajte kým nevidíte pracovnú plochu Microsoft® Windows®; potom vypnite počítač a celý postup zopakujte.

Obrazovky nastavenia systému

Options List (Zoznam možností) - táto oblasť sa zobrazí vo vrchnej časti okna nastavení systému. Tabuľkové možnosti obsahujú funkcie, ktoré definujú konfiguráciu vášho počítača, vrátane nainštalovaného hardvéru, úspory energie a bezpečnostných funkcií.

Pole Option (Možnosti) - toto pole obsahuje informácie o každej možnosti. V tomto okne si môžete pozrieť aktuálne nastavenia a vykonať zmeny nastavení. Na zvýraznenie možnosti použite tlačidlá so šípkami vpravo a vľavo. Na výber možnosti stlačte kláves <Enter>.

Pole Help (Pomocník) - toto pole poskytuje kontextovú pomoc v závislosti od vybraných možností.

Key Functions (Funkcie klávesov) - toto okno sa zobrazí pod oknom s možnosťami a uvádza tlačidlá a ich funkcie v aktívnom okne nastavení systému.

Možnosti nastavenia systému

POZNÁMKA: V závislosti od počítača a od nainštalovaných zariadení sa položky uvedené v tejto časti nemusia zobrazovať alebo sa nemusia zobrazovať presne tak, ako sú uvedené.

Systémové Informácie	
BIOS Info (Informácie o systéme BIOS)	Zobrazuje verziu systému BIOS a dátum.
System (Systém)	Zobrazuje názov modelu počítača.
Service Tag (Servisný štítok)	Zobrazuje servisný štítok počítača.
Asset Tag (Značka zariadenia)	Ak existuje, zobrazuje značku zariadenia počítača.


Processor Type (Typ procesora)	Zobrazuje typ procesora.
Processor L1 Cache (Vyrovnávací paměť L1 procesora)	Zobrazuje množství dostupné vyrovnávací paměti procesora úrovně 1.
Processor L2 Cache (Vyrovnávací paměť L2 procesora)	Zobrazuje množství dostupné vyrovnávací paměti procesora úrovně 2.
Processor L3 Cache (Vyrovnávací paměť L3 procesora)	Zobrazuje množství dostupné vyrovnávací paměti procesora úrovně 3.
Memory Installed (Nainstalovaná paměť)	Označuje velikost nainstalované paměti.
Memory Available (Dostupná paměť)	Označuje velikost dostupné paměti.
Memory Speed (Rychlost paměti)	Označuje frekvenci nainstalované paměti.
Memory Technology (Technologie paměti)	Označuje typ nainstalované paměti.
Štandardné funkcie CMOS	
System Date (Systémový dátum)	Zobrazuje aktuálny dátum vo formáte mm:dd:rrrr.
System Time (Systémový čas)	Zobrazuje aktuálny čas vo formáte hh:mm:ss.
SATA-1	Zobrazuje jednotky SATA pripojené ku konektoru SATA1.
SATA-2	Zobrazuje jednotky SATA pripojené ku konektoru SATA2.
SATA-3	Zobrazuje jednotky SATA pripojené ku konektoru SATA3.
SATA-4	Zobrazuje jednotky SATA pripojené ku konektoru SATA4.
Rozšírené funkcie BIOS	
CPU Feature (Funkcia procesora)	<ul style="list-style-type: none"> Technológia hyper-reženia - Zapnutá alebo Vypnutá (predvolená možnosť je Zapnutá) Technológia Intel SpeedStep® - Zapnutá; Vypnutá (predvolená možnosť je Zapnutá) Virtualizácia - Zapnutá; Vypnutá (predvolená možnosť je Vypnutá) Obmedziť hodnotu CPUID - Zapnuté; Vypnuté (predvolená možnosť je Vypnuté) Podpora CPU XD - Zapnutá; Vypnutá (predvolená možnosť je Zapnutá) Podpora viacerých jadier - Zapnutá; Vypnutá (predvolená možnosť je Zapnutá) Intel TurboMode tech - Zapnuté; Vypnuté (predvolená možnosť je Zapnutá)
USB Device Setting (Nastavenie zariadenia USB)	<ul style="list-style-type: none"> Radič USB - Zapnutý; Vypnutý (predvolená možnosť je Zapnutý)
Rozšírené funkcie čipovej súpravy	
Onboard audio Controller (Radič zvuku na základnej doske)	Zapnuté; Vypnuté (Predvolená možnosť je Zapnuté)
Onboard LAN Controller (Radič LAN na základnej doske)	Zapnuté; Vypnuté (Predvolená možnosť je Zapnuté)
Onboard LAN Boot ROM (Paměť ROM zavádzania siete LAN na základnej doske)	Zapnuté; Vypnuté (Predvolená možnosť je Vypnuté)
Konfigurácia zavádzacieho zariadenia	
Boot Settings Configuration (Konfigurácia nastavení zavedenia)	<ul style="list-style-type: none"> Kláves Numlock - Zapnutý; Vypnutý (predvolené nastavenie je Zapnutý) Chyby klávesnice - Označiť, Neoznačovať (predvolené nastavenie je Označiť)
Hard Disk Boot Priority (Zavádzacia priorita pevného disku)	Používa sa na nastavenie priority zariadení pevných diskov. Zobrazené položky sa aktualizujú dynamicky v závislosti od zistených pevných diskov.
CD/DVD Drives Boot Priority (Priorita zavedenia jednotiek CD/DVD)	Používa sa na nastavenie priority zariadení jednotiek CD alebo DVD. Zobrazené položky sa aktualizujú dynamicky v závislosti od zistených jednotiek CD alebo DVD.
1st Boot Device (1. zavádzacie zariadenie)	Removable (Vyberateľné); CD/DVD; Hard Drive (Pevný disk); Disabled (Zrušené) (predvolená možnosť je Hard Drive (Pevný disk))
2nd Boot Device (2. zavádzacie zariadenie)	Removable (Vyberateľné); CD/DVD; Hard Drive (Pevný disk); Disabled (Zrušené) (predvolená možnosť je CD/DVD)
3rd Boot Device (3. zavádzacie zariadenie)	Removable (Vyberateľné); CD/DVD; Hard Drive (Pevný disk); Disabled (Zrušené) (predvolená možnosť je Removable)
Nastavenie správy napájania	
ACPI Suspend Type (Typ pozastavenia ACPI)	S1; S3 (predvolená možnosť je S3)
Remote Wake Up (Prebudenie na diaľku)	Zapnuté; Vypnuté (Predvolená možnosť je Zapnuté)
AC Recovery (Obnovenie napájania striedavým prúdom)	Vypnúť napájanie, Zapnúť napájanie, Posledný stav napájania (Vypnúť je predvolené nastavenie)
Auto Power On (Automatické zapínanie)	Zapnuté; Vypnuté (Predvolená možnosť je Vypnuté)
Auto Power On Date (Dátum automatického zapnutia)	0
Auto Power On Time (Čas automatického zapnutia)	0:00:00

Funkcie zabezpečenia systému BIOS	
Supervisor password (Heslo správcu)	Indikuje, či je nastavené heslo správcu, alebo nie
User password (Heslo používateľa)	Indikuje, či je nastavené heslo používateľa, alebo nie
Set Supervisor Password (Nastaviť heslo správcu)	Stlačením klávesu <Enter> nastavíte heslo správcu
User Access Level (Úroveň prístupu používateľa)	Bez prístupu; Len prezeranie; Obmedzená; Úplný prístup (predvolená možnosť je Úplný prístup)
Set User Password (Nastaviť heslo používateľa)	Stlačením klávesu <Enter> nastavíte heslo používateľa
Password Check (Kontrola hesla)	Nastavenie; Vždy (predvolená možnosť je Nastavenie)

Zmena poradia zavádzania v aktuálnom zavedení

Túto funkciu môžete používať napr. na určenie zavedenia systému z CD disku, aby ste mohli spustiť aplikáciu Dell Diagnostics na nosiči *Drivers and Utilities*. Keď však dokončíte diagnostické testy, počítač bude zavádzať systém z pevného disku. Túto funkciu môžete použiť na zavedenie systému počítača z USB zariadenia (napr. pamäťového kľúča alebo z jednotky CD-RW).


1. Ak zavádzate systém z USB zariadenia, pripojte USB zariadenie ku konektoru USB.
2. Zapnite alebo reštartujte počítač.
3. Keď sa na obrazovke zobrazí F2 = Setup (F2 = Nastavenie), F12 = Boot Options (F12 Možnosti zavádzania), stlačte kláves <F12>.

 **POZNÁMKA:** Ak čakáte na zobrazenie loga dlhý čas, počkajte, kým sa nezobrazí pracovná plocha Microsoft Windows. Potom vypnite počítač a skúste znova.

Zobrazí sa ponuka **Boot Device Menu** (Ponuka zavádzacích zariadení) so zoznamom všetkých dostupných zavádzacích zariadení.


4. Aktuálne zavádzacie zariadenie vyberte pomocou šípok nahor alebo nadol a stlačte <Enter>.

Ak napríklad zavádzate systém z pamäťového kľúča USB, zvýraznite položku **USB Flash Device** (Zariadenie USB Flash) a stlačte kláves <Enter>.

 **POZNÁMKA:** Ak chcete zavádzať zo zariadenia USB, zariadenie USB musí byť zavádzacie. Informácie o tom, či je zariadenie zavádzacie, nájdete v dokumentácii k zariadeniu.

Zmena poradia zavádzania systému pri ďalších zavádzaniach

1. Prejdite do nastavenia systému (pozrite [Vstup do nastavení systému](#)).
2. Pomocou klávesov so šípkami vyznačte položku ponuky **Boot Device Configuration** (Konfigurácia zavádzacieho zariadenia) a stlačte kláves <Enter>, čím sa dostanete do tejto ponuky.

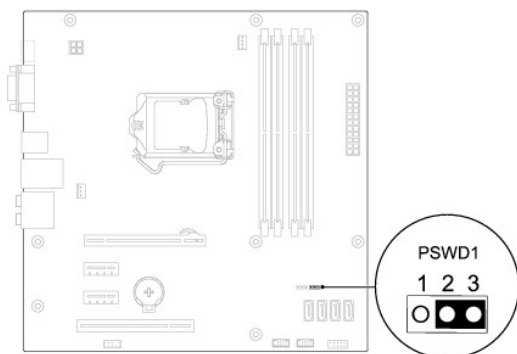
 **POZNÁMKA:** Pre prípad obnovenia si zapíšte aktuálne poradie zavádzania.

3. V zozname zariadení sa môžete posúvať pomocou klávesov so šípkami nahor a nadol.
4. Zmenu zavádzacej priority zariadenia vykonáte pomocou tlačidiel plus (+) alebo mínus (-).

Vymazanie zabudnutých hesiel

 **VÝSTRAHA:** Pred prácou vnútri počítača si prečítajte bezpečnostné pokyny, ktoré ste dostali s vaším počítačom. Ďalšie informácie o bezpečnosti a overených postupoch nájdete na stránke so zákonnými požiadavkami portálu www.dell.com na adrese www.dell.com/regulatory_compliance.

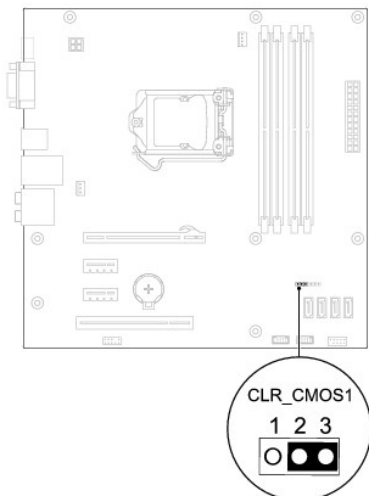
1. Postupujte podľa pokynov v časti [Skôr než začnete](#).
2. Odoberte kryt počítača (pozrite [Zloženie krytu počítača](#)).
3. Na systémovej doske vyhľadajte 3-kolíkový konektor pre resetovanie hesla (pozrite [Súčasti systémovej dosky](#)).



4. Odpojte 2-kolíkovú zásuvku konektora z pólov 2 a 3 a upevnite ju na póly 1 a 2.
5. Zapnite počítač, počkajte približne päť sekúnd a potom zapnite počítač. Podľa potreby stlačte a podržte stlačený hlavný vypínač, čím počítač vypnete.
6. Odpojte 2-kolíkovú zásuvku konektora z pólov 1 a 2 a znovu ju umiestnite na póly 2 a 3, čím povolíte funkciu hesla.
7. Nasaďte kryt počítača (pozri [Výmena krytu počítača](#)).
8. Počítač a zariadenia zapojte do elektrických zásuviek a zapnite ich.

Vymazanie nastavení CMOS

1. Postupujte podľa pokynov v časti [Skôr než začnete](#).
POZNÁMKA: Ak chcete vymazať nastavenie CMOS, počítač musí byť odpojený od elektrickej zásuvky.
2. Odoberte kryt počítača (pozrite [Zloženie krytu počítača](#)).
3. Vynulujte aktuálne nastavenia CMOS:
 - a. Na systémovej doske vyhľadajte 3-kolíkovú konektor resetovania hesla CMOS (pozrite [Súčasťi systémovej dosky](#)).
 - b. Odpojte zásuvku konektora z pólov 2 a 3 konektora resetovania CMOS.
 - c. Pripojte zásuvku konektora k póloom 1 a 2 konektora resetovania CMOS a počkajte asi päť sekúnd.
 - d. Odpojte zásuvku konektora a znova ju pripojte k póloom 2 a 3 konektora resetovania CMOS.




4. Nasadíte kryt počítača (pozri [Výmena krytu počítača](#)).
5. Počítač a zariadenia zapojte do elektrických zásuviek a zapnite ich.

Aktualizácia systému BIOS

System BIOS môže vyžadovať aktualizáciu, ak je aktualizácia k dispozícii alebo pri výmene systémovej dosky. Aktualizácia systému BIOS:

1. Zapnite počítač.
2. Prejdite na stránku support.dell.com/support/downloads.
3. Nájdite si aktualizčný súbor systému BIOS pre svoj počítač:

 **POZNÁMKA:** Servisný štítek počítača sa nachádza vo vrchnej časti šasi smerom dozadu.

- Ak máte servisný štítek počítača:

- a. Kliknite na položku **Enter a Tag** (Zadať štítek).
- b. Zadať servisný štítek svojho počítača do poľa **Enter a service tag** (Zadať servisný štítek), kliknite na tlačidlo **Go** (Štart) a prejdite na [krok 4](#).

- Ak nemáte servisný štítek počítača:

- a. Kliknite na **Select Model** (Vyberte model).
- b. Vyberte typ výrobku v zozname **Select Your Product Family** (Vyberte rad svojho výrobku).
- c. Vyberte značku výrobku v zozname **Select Your Product Line** (Vyberte líniu svojho výrobku).
- d. Vyberte číslo modelu výrobku v zozname **Select Your Product Model** (Vyberte model svojho výrobku).

 **POZNÁMKA:** Ak ste vybrali iný model a chcete začať odznova, kliknite na položku **Start Over** (Začať znova) v pravej hornej časti ponuky.

- e. Kliknite na položku **Confirm** (Potvrdiť).

4. Na obrazovke sa objaví zoznam s výsledkami. Kliknite na **BIOS**.
5. Kliknutím na prepojenie **Download Now** (Prevziať teraz) si stiahnete najnovší súbor systému BIOS.
Zobrazí sa okno **File Download** (Prevziať súbor).
6. Kliknutím na možnosť **Save** (Uložiť) uložíte súbor na pracovnú plochu. Súbor sa uloží na vašu pracovnú plochu.
7. Keď sa zobrazí okno **Download Complete** (Prevzatie je ukončené), kliknite na **Close** (Zavrieť).

Na pracovnej ploche sa zobrazí ikona súboru, ktorá má rovnaký názov ako prevzatý aktualizčný súbor systému BIOS.

8. Dvakrát kliknite na ikonu súboru na pracovnej ploche a postupujte podľa pokynov na obrazovke.

[Späť na obsah](#)

[Späť na obsah](#)

Systémová doska

Servisná príručka Dell™ Inspiron™ 580s

- [Vybratie systémovej dosky](#)
- [Spätná montáž systémovej dosky](#)

⚠ VÝSTRAHA: Pred prácou vnútri počítača si prečítajte bezpečnostné pokyny, ktoré ste dostali s vaším počítačom. Ďalšie informácie o bezpečnosti a overených postupoch nájdete na stránke so zákonnými požiadavkami portálu www.dell.com na adrese www.dell.com/regulatory_compliance.

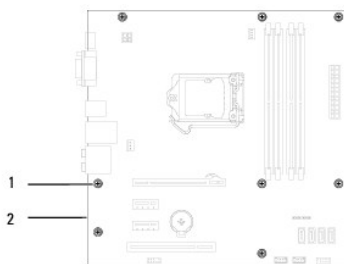
⚠ VÝSTRAHA: Ak sa chcete vyhnúť zásahu elektrickým prúdom, predtým, než odpojíte kryt, odpojte počítač z elektrickej zásuvky.

⚠ VÝSTRAHA: Nepracujte s počítačom bez nainštalovaných krytov (vrátane krytu počítača, rámov, držiakov výplne, vložiek predného panela a pod.).

⚠ VAROVANIE: Opravovať počítač môže len oprávnený servisný technik. Záruka sa nevzťahuje na poškodenie spôsobené servisom, ktorý nebol schválený spoločnosťou Dell™.

Vybratie systémovej dosky

1. Postupujte podľa pokynov v časti [Skôr než začnete](#).
2. Odoberte kryt počítača (pozrite [Zloženie krytu počítača](#)).
3. Odpojte podpornú konzolu (pozri [Odpojenie podpornej konzoly](#)).
4. Odoberte zo systémovej dosky všetky karty PCI a PCI Express (pozrite [Odpojenie kariet PCI a PCI Express](#)).
5. Demontujte optickú jednotku (pozri [Demontáž optickej jednotky](#)).
6. Odpojte sústavu ventilátora a chladiča procesora (pozrite [Odpojenie zostavy ventilátora a chladiča](#)).
7. Odpojte procesor (pozrite [Vyberanie procesora](#)).
8. Odpojte pamäťové moduly (pozrite [Demontáž pamäťového modulu](#)) a zapíšte si, ktorý pamäťový modul ste odstránili z ktorej zásuvky, aby ste ich mohli po výmene dosky nainštalovať na to isté miesto.
9. Odpojte všetky káble zo systémovej dosky. Pri odpájaní si zaznačte trasu všetkých káblov, aby ste ich pri inštalovaní novej systémovej dosky správne nasmerovali.
10. Odskrutkujte osem skrutiek, ktoré upevňujú systémovú dosku ku šasi.
11. Opatrne nadvihnite systémovú dosku a vytiahnite ju zo šasi.



1	skrutky (8)	2	systémová karta
---	-------------	---	-----------------

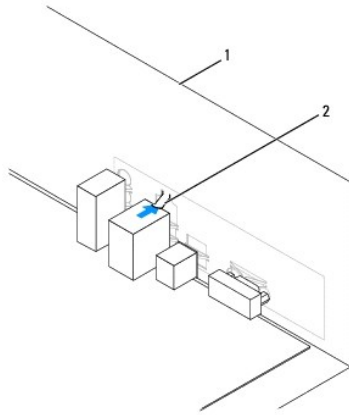
Spätná montáž systémovej dosky

🔍 POZNÁMKA: Porovnajete odpojenú systémovú dosku s náhradnou systémovou doskou a overte, či sú identické.

1. Postupujte podľa pokynov v časti [Skôr než začnete](#).

VAROVANIE: Počas výmeny systémovej dosky overte, či nie sú poškodené upevňovacie pružiny portu.

2. Dosku opatrne vložte do šasi a posuňte ju smerom k zadnej časti počítača.



1	zadná časť počítača	2	upevňovacia pružina portu
---	---------------------	---	---------------------------

3. Nainštalujte osem skrutiek, ktoré upevňujú systémovú dosku ku šasi.
4. Natrasujte a pripojte káble, ktoré ste odpojili od systémovej dosky.

VAROVANIE: Ubezpečte sa, že zostava ventilátora a chladiča procesora je správne osadená a zaistená.

5. Namontujte späť procesor (pozrite [Spätná inštalácia procesora](#)).
6. Nainštalujte sústavu ventilátora a chladiča procesora (pozri [Spätná inštalácia zostavy ventilátora a chladiča](#)).
7. Namontujte späť optickú jednotku (pozrite [Spätná inštalácia optickej jednotky](#)).
8. Namontujte späť pamäťové moduly (pozrite [Spätná montáž pamäťového modulu](#)).
9. Namontujte späť na systémovú dosku všetky karty PCI a PCI Express (pozrite [Spätné pripojenie kariet PCI a PCI Express](#)).
10. Nainštalujte podpornú konzolu (pozrite [Spätná montáž podpornej konzoly](#)).
11. Nasaďte kryt počítača (pozri [Výmena krytu počítača](#)).
12. Počítač a zariadenia zapojte do elektrických zásuviek a zapnite ich.
13. Podľa potreby aktualizujte systém BIOS (pozrite [Aktualizácia systému BIOS](#)).

[Späť na obsah](#)

[Späť na obsah](#)

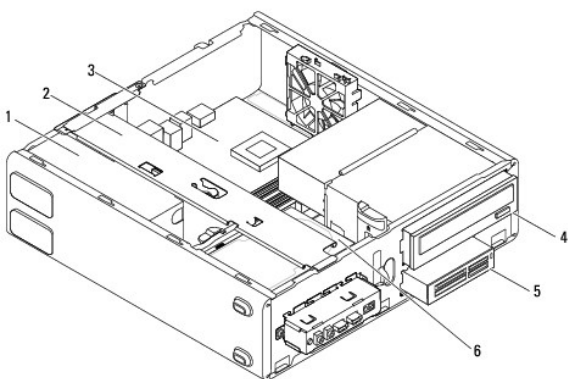
Technický prehľad

Servisná príručka Dell™ Inspiron™ 580s

- [Pohľad do vnútra počítača](#)
- [Súčasti systémovej dosky](#)

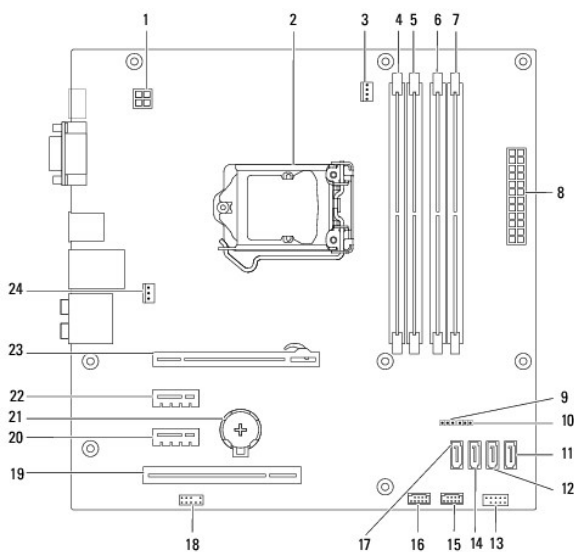
⚠ VÝSTRAHA: Pred prácou vnútri počítača si prečítajte bezpečnostné pokyny, ktoré ste dostali s vašim počítačom. Ďalšie informácie o bezpečnosti a overených postupoch nájdete na stránke so zákonnými požiadavkami portálu www.dell.com na adrese www.dell.com/regulatory_compliance.

Pohľad do vnútra počítača



1	napájanie	2	podporná konzola
3	systémová karta	4	optická jednotka
5	čítačka pamäťových kariet (voliteľné príslušenstvo)	6	pevný disk

Súčasti systémovej dosky




1	12 V napájací konektor (PWR2)	2	zásuvka procesora
3	konektor pre chladič procesora (CPU_FAN1)	4	konektor pamäťového modulu (DIMM3)
5	konektor pamäťového modulu (DIMM1)	6	konektor pamäťového modulu (DIMM4)
7	konektor pamäťového modulu (DIMM2)	8	hlavný konektor napájania (PWR1)
9	konektor resetovania CMOS (CLR_CMOS1)	10	konektor resetovania hesla (PSWD1)
11	konektor SATA (SATA1)	12	konektor SATA (SATA2)
13	konektor na prednom paneli (FP1)	14	konektor SATA (SATA3)
15	USB konektor jednotky FlexBay (F_USB1)	16	USB konektor predného panela (F_USB2)
17	konektor SATA (SATA4)	18	konektor zvuku na prednom paneli (F_AUDIO1)
19	zásuvka na kartu PCI (PCI1)	20	zásuvka na kartu PCI-Express x1 (PCI-EX1_1)
21	objímka pre batériu (BAT1)	22	zásuvka na kartu PCI-Express x1 (PCI-EX1_2)
23	zásuvka na kartu PCI-Express x16 (PCI-EX16_1)	24	konektor ventilátora šasi (SYS_FAN1)

[Späť na obsah](#)

[Späť na obsah](#)

Servisná príručka Dell™ Inspiron™ 580s

Poznámky, upozornenia a varovania

 **POZNÁMKA:** POZNÁMKA uvádza dôležité informácie, ktoré umožňujú lepšie využitie počítača.

 **VAROVANIE:** UPOZORNENIE uvádza možné poškodenie hardvéru alebo stratu údajov, ak sa nebudete riadiť pokynmi.

 **VÝSTRAHA:** VÝSTRAHA označuje možné poškodenie majetku, osobné zranenie alebo smrť.

Informácie v tejto príručke sa môžu zmeniť bez predchádzajúceho upozornenia.
© 2010 Dell Inc. Všetky práva vyhradené.

Reprodukcia týchto materiálov akýmkoľvek spôsobom bez písomného súhlasu spoločnosti Dell Inc. je prísne zakázaná.

Ochranné známky, ktoré sa v tomto texte používajú: *Dell*, logo *DELL* a *Inspiron* sú ochrannými známkami spoločnosti Dell Inc.; *Intel SpeedStep* je registrovanou ochrannou známkou spoločnosti Intel Corporation v USA a v iných krajinách. *Microsoft* a *Windows* sú buď ochranné známky, alebo registrované ochranné známky spoločnosti Microsoft Corporation v Spojených štátoch alebo v iných krajinách.

Ostatné obchodné značky a obchodné názvy v tejto príručke sa môžu používať ako odkazy na spoločnosti, ktoré si uplatňujú nárok na tieto značky a názvy, alebo ako referencie na ich produkty. Spoločnosť Dell Inc. sa zrieka akéhokoľvek nároku na vlastníctvo iných, než vlastných ochranných známk a obchodných názvov.

Júl 2010 Rev. A01

[Späť na obsah](#)